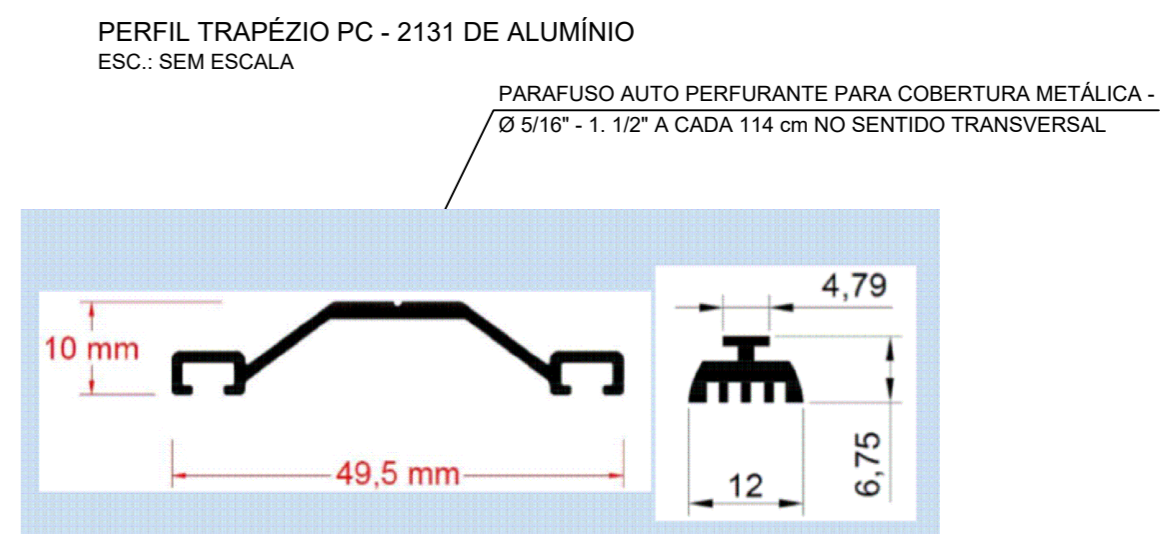


DOCUMENTOS DE REFERÊNCIA

PASSARELA PEDESTRE - ARQUITETÔNICO
 CAU: A39964-0 MARCELO AUGUSTO ROZAN DOS SANTOS

NOTAS GERAIS

- DIMENSÕES EM MILÍMETRO, EXCETO ONDE INDICADO.
- PÓRTICOS E COBERTURA EM AÇO-CARBONO.
- MATERIAL PARA SOLDA ELETRODO AWS E-6010.
- SOLDAR TODO PÓRTICO-1 NESTE MESMO SEM TODA VOLTA.
- AS SOLDAS FORMAS INDICADAS COM DIMENSÕES DE PERNA DE 5 mm EM TODA VOLTA EM FILETE.
- DEVERÁ SER EXECUTADO INSPEÇÃO VISUAL PELO INSPECTOR DE SOLDA QUALIFICADO EM TODAS AS SOLDAS DA ESTRUTURA.
- DEVERÁ SER EXECUTADO ENSAIO DE LÍQUIDO PENETRANTE NOS LOCAS DAS SOLDAS PARA IDENTIFICAÇÃO DE TRINCAS E POROSIDADE.



LISTA DE MATERIAIS - PASSARELA COM COBERTURA

ITEM	DESCRIÇÃO	QUANTIDADE	UNIDADES
01	Perfil U6" - h=15,24cm; b _f = 5,17cm; t _f = 0,87 cm; t _w = 0,80cm; 15,60 kg/m (Catálogo Gerdau).	155.460,00	mm
		2.425,18	kg
02	Cantoneira L2" - h=50,8mm; t _f = 0,317cm; 2,46 kg/m (Catálogo Gerdau).	73.020,00	mm
		179,63	kg
03	Tubo Quadrado - (100mmx100mmx4,5mm); 13 kg/m (Catálogo Vallourec)	228.000,00	mm
		2.964,00	kg
04	Chapa (1.200,00mm x 500,00mm x 1/4"); 49,39 kg/m ² (Catálogo Gerdau).	1,80	m ²
05	Chumbador Parabol PBC - Bitola de 1/2" - Comprimento 4.1/2". (Catálogo Ciser)	12	Unidades
06	Eletrodo E6010 - 5mm - Comprimento de 450mm. (Catálogo Gerdau).	24,20	kg
		2	Caixas de 20kg
07	Perfil Trapézio PC-2131 de Alumínio com gaxeta. (Catálogo Polysolution).	144.000,00	mm
08	Telha de Policarbonato de 30mm. (Catálogo Dracma).	98,40	m ²
09	Parafuso Auto Perfurante para Cobertura Metálica com Arruela de Vedação EPDM - 5/16" - 1.1/2". (Catálogo Ciser).	144	Unidades
10	Chapa Galvanizada Furada para Fechamento dos Pórticos Modelo quadrado diagonal com furo 10 mm e espessura da chapa 1,5 mm. (Catálogo Espandfer).	21,54	m ²

Uni RV
 Universidade de Rio Verde

INSTITUCIONAL

PROF: UNIRV - UNIVERSIDADE DE RIO VERDE

PROJETO: PASSARELA - ESTRUTURAL

ENDERECO: Faculdade Fontes do Saber, Campus Universitario Jataí urbana CEP: 75901-970 - Rio Verde - GO

SITUAÇÃO DA OBRA:

ÁREAS: PASSARELA 562,08; PORTAL 274,37

ÁREA TOTAL 836,45

PROFESSOR RESPONSÁVEL: COSTANTINO APARELHO MACIEL ALVES

ESCALA: 1:50

CONTENHA: PÓRTICOS-1 COM COBERTURA E PÓRTICO-1